

ΤΑΞΗ: Α΄ ΓΕΝΙΚΟΥ ΛΥΚΕΙΟΥ

ΜΑΘΗΜΑ: ΦΥΣΙΚΗ

Ημερομηνία: Κυριακή 28 Απριλίου 2013

Διάρκεια Εξέτασης: 2 ώρες

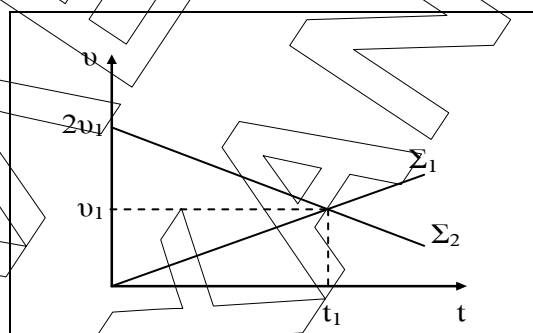
ΑΠΑΝΤΗΣΕΙΣ

ΘΕΜΑ Α

- A1. δ
- A2. γ
- A3. β
- A4. δ
- A5. α -Σ, β -Λ, γ -Σ, δ -Σ, ε -Λ.

ΘΕΜΑ Β

B1.



A. Σωστή

Από τη γραφική παράσταση ταχύτητας-χρόνου, μέσω της κλίσης, μπορούμε να υπολογίσουμε την αλγεβρική τιμή της επιτάχυνσης του σώματος. Υπολογίζουμε την επιτάχυνση κάθε σώματος από τη χρονική στιγμή t_0 μέχρι τη χρονική στιγμή t_1

$$\alpha_1 = \frac{\Delta v}{\Delta t} = \frac{v_{\text{τελ}} - v_{\text{αρχ}}}{t_{\text{τελ}} - t_{\text{αρχ}}} = \frac{v_1 - 0}{t_1 - 0} = \frac{v_1}{t_1}$$

$$\alpha_2 = \frac{\Delta v}{\Delta t} = \frac{v_{\text{τελ}} - v_{\text{αρχ}}}{t_{\text{τελ}} - t_{\text{αρχ}}} = \frac{v_1 - 2v_1}{t_1 - 0} = -\frac{v_1}{t_1} \text{ (αρνητική επιτάχυνση)}$$

Επομένως, ο λόγος των μέτρων των επιταχύνσεων των δύο σωμάτων

ισούται με: $\frac{|\alpha_1|}{|\alpha_2|} = 1$

B. Λάθος

Από τη γραφική παράσταση ταχύτητας-χρόνου, μέσω του εμβαδού μεταξύ της γραφικής παράστασης και του άξονα του χρόνου, μπορούμε να υπολογίσουμε την αλγεβρική τιμή της μετατόπισης κάθε σώματος. Υπολογίζουμε τη μετατόπιση κάθε σώματος από τη χρονική στιγμή t_0 μέχρι τη χρονική στιγμή t_1 .

$$\Delta x_1 = \frac{v_1 t_1}{2}$$

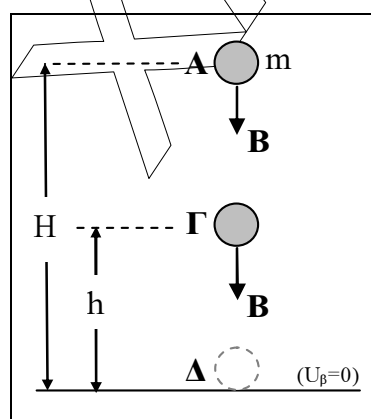
$$\Delta x_2 = \frac{2v_1 + v_1}{2} t_1 = \frac{3v_1 t_1}{2}$$

Δηλαδή, τη χρονική στιγμή t_0 τα δύο σώματα βρίσκονται στην ίδια θέση και στο χρονικό διάστημα από τη χρονική στιγμή t_0 μέχρι τη στιγμή t_1 έχουν διαφορετικές μετατοπίσεις.

Δηλαδή τη χρονική στιγμή t_1 τα δύο σώματα βρίσκονται σε διαφορετικές θέσεις και επομένως **δεν συναντώνται**.

(Όπως προκύπτει από τις γραφικές παραστάσεις, τη χρονική στιγμή t_1 τα δύο σώματα έχουν ίδιες ταχύτητες, αυτό δεν σημαίνει όμως ότι συναντιούνται.)

B2.



A. Σωστή

Στο διάστημα ($A\Delta$) το σώμα εκτελεί ελεύθερη πτώση. Για τη μετατόπιση του σώματος ισχύει η σχέση:

ΕΠΑΝΑΛΗΠΤΙΚΑ ΘΕΜΑΤΑ 2013

E_3.Φλ1(α)

$$H = \frac{1}{2}gt^2 \quad \text{ή} \quad t = \sqrt{\frac{2H}{g}}$$

B. Λάθος

Επειδή στο σώμα ασκείται μόνο το βάρος του ισχύει η ΑΔΜΕ. Εφαρμόζοντας την Α.Δ.Μ.Ε. μεταξύ του σημείου Α (που αφήνεται) και του σημείου Γ (που απέχει από το έδαφος απόσταση h και στο οποίο ισχύει ότι $K_\Gamma = U_\Gamma$) έχουμε:

$$E_A = E_\Gamma$$

$$K_A + U_A = K_\Gamma + U_\Gamma$$

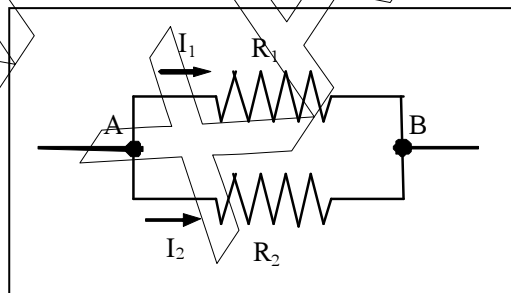
Αν θεωρήσουμε σαν επίπεδο μηδενικής δυναμικής ενέργειας το έδαφος και εφόσον όταν το σώμα αφήνεται δεν έχει ταχύτητα επομένως ούτε και κινητική ενέργεια, προκύπτει ότι η αρχική δυναμική ενέργειά του (U_A) θα ισούται με το άθροισμα της κινητικής και της δυναμικής του ενέργειας στη θέση Γ.

$$U_A = K_\Gamma + U_\Gamma$$

Όμως ισχύει: $U_\Gamma = K_\Gamma$ και επομένως:

$$U_A = U_\Gamma + U_\Gamma \quad \text{ή} \quad U_A = 2U_\Gamma \quad \text{ή} \quad mgh = 2mgh \quad \text{ή} \quad h = \frac{H}{2}$$

B3.



Σωστή απάντηση είναι η Α.

Οι δύο αντιστάτες είναι συνδεδεμένοι παράλληλα, επομένως έχουν την ίδια διαφορά δυναμικού (τάση) στα άκρα τους Α και Β. Εφαρμόζοντας τον νόμο του Ohm για κάθε αντιστάτη (αντίσταση) προκύπτει:

$$I_1 = \frac{V_{AB}}{R_1} \quad (1)$$

$$I_2 = \frac{V_{AB}}{R_2} \quad (2)$$

Διαιρώντας κατά μέλη τις σχέσεις (1) και (2) έχουμε:

$$\frac{I_1}{I_2} = \frac{\frac{V_{AB}}{R_1}}{\frac{V_{AB}}{R_2}} = \frac{R_2}{R_1} \xrightarrow{I_2=2I_1} \frac{I_1}{2I_1} = \frac{R_2}{R_1} \rightarrow \frac{1}{2} = \frac{R_2}{R_1} \quad \text{ή} \quad \boxed{R_1 = 2R_2}$$

B. Σωστή απάντηση είναι η Β.

Ο ρυθμός με τον οποίο καταναλώνει ενέργεια ο κάθε αντιστάτης (αντίσταση), δηλαδή η ισχύς τους, δίνεται από τις σχέσεις:

$$P_1 = \frac{V_{AB}^2}{R_1} \quad (3)$$

$$P_2 = \frac{V_{AB}^2}{R_2} \quad (4)$$

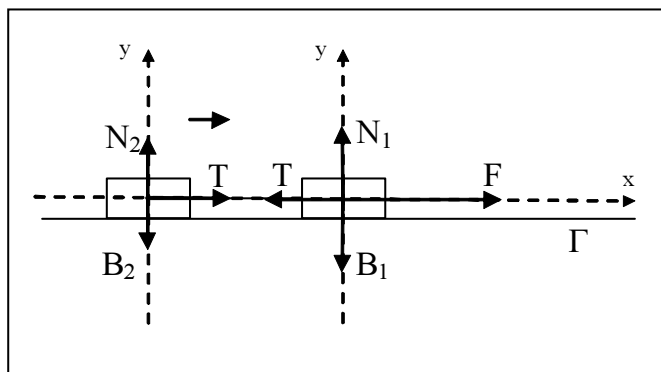
Διαιρώντας κατά μέλη τις σχέσεις (3) και (4) προκύπτει:

$$\frac{P_1}{P_2} = \frac{\frac{V_{AB}^2}{R_1}}{\frac{V_{AB}^2}{R_2}} = \frac{R_2}{R_1} = \frac{R_2}{2R_2} = \frac{1}{2} \quad \text{ή} \quad \boxed{P_2 = 2 P_1}$$

ΘΕΜΑ Γ

Γ1. Στο σώμα Σ₁ κατά τη διάρκεια της κίνησής του ασκούνται το βάρος B₁, η κάθετη αντίδραση N₁, η τάση του νήματος T και η δύναμη F.

Στο σώμα Σ₂ κατά τη διάρκεια της κίνησής του ασκούνται το βάρος B₂, η κάθετη αντίδραση N₂ και η τάση του νήματος T.



Ορίζουμε τους άξονες $x'x$ (στη διεύθυνση του οριζοντίου επίπεδου) και $y'y$ (κάθετος στο οριζόντιο επίπεδο).

Στο τεντωμένο νήμα τα μέτρα των τάσεων στα δύο του άκρα είναι ίσα.

Εφόσον το νήμα είναι τεντωμένο και μη εκτατό τα σώματα αποκτούν την ίδια επιτάχυνση και κινούνται κάθε στιγμή με την ίδια ταχύτητα.

Εφαρμόζοντας τη θεμελιώδη εξίσωση της μηχανικής στον άξονα $x'x$ για κάθε σώμα χωριστά προκύπτει:

$$\text{Για το } \Sigma_1: \quad \Sigma F_x = m_1 a \quad \text{ή} \quad F - T = m_1 a \quad (1)$$

$$\text{Για το } \Sigma_2: \quad \Sigma F_x = m_2 a \quad \text{ή} \quad T = m_2 a \quad (2)$$

Προσθέτοντας τις σχέσεις (1) και (2) κατά μέλη προκύπτει:

$$F = (m_1 + m_2) a \quad \text{αή} \quad \boxed{a = 2 \text{ m/s}^2}$$

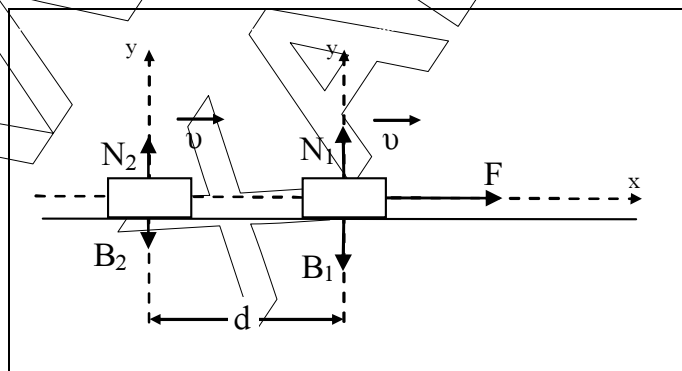
Από τη σχέση (2) προκύπτει: $\boxed{T = 4 \text{ N}}$

Γ2. Η κοινή ταχύτητα των σωμάτων τη χρονική στιγμή t_1 υπολογίζεται από τη σχέση:

$$v = at_1 \quad \text{ή} \quad v = 2 \cdot 4 \quad \boxed{v = 8 \text{ m/s}}$$

Γ3. Τη χρονική στιγμή $t_1 = 4 \text{ s}$ που το νήμα κόβεται τα σώματα κινούνται με ταχύτητα $v = 8 \text{ m/s}$ και απέχουν απόσταση $d = 2 \text{ m}$

Κατά τη διάρκεια της κίνησης του σώματος Σ_1 ασκούνται σ' αυτό το βάρος B_1 ,



η κάθετη αντίδραση N_1 και η δύναμη F .

Κατά τη διάρκεια της κίνησης του σώματος Σ_2 ασκούνται σ' αυτό το βάρος B_2 και η κάθετη αντίδραση N_2 .

Ορίζουμε τους άξονες $x'x$ (στη διεύθυνση του οριζοντίου επίπεδου) και $y'y$ (κάθετος στο οριζόντιο επίπεδο).

Για το σώμα Σ_1 θα ισχύει:

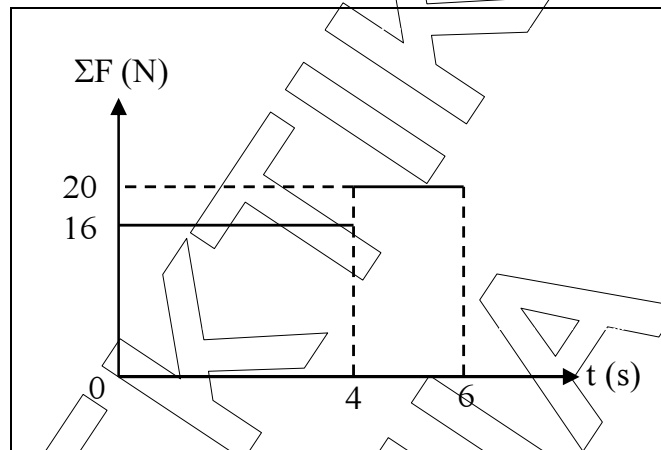
- Από τη χρονική στιγμή $t_0 = 0 \text{ s}$ μέχρι την $t_1 = 4 \text{ s}$ η συνισταμένη των δυνάμεων στον άξονα $x'x$ είναι:

$$\Sigma F_x = F - T = 20 - 4 \quad \text{ή} \quad \boxed{\Sigma F_x = 16 \text{ N}}$$

- Από τη χρονική στιγμή $t_1=4\text{s}$ μέχρι την $t_2=6\text{s}$ η συνισταμένη των δυνάμεων στον άξονα $x'x$ είναι:

$$\Sigma F_x = F = 20\text{N} \quad \text{ή} \quad \boxed{\Sigma F_x = 20\text{N}}$$

Η γραφική παράσταση της συνισταμένης των δυνάμεων που ασκούνται στο Σ_1 στον άξονα $x'x$ σε συνάρτηση με τον χρόνο είναι:



- Γ4. Εφαρμόζοντας τη θεμελιώδη εξίσωση της μηχανικής στον άξονα $x'x$ για το σώμα Σ_1 προκύπτει:

$$\Sigma F_x = m_1 a' \quad \text{ή} \quad F = m_1 a \quad \text{ή} \quad \boxed{a' = 2,5 \text{ m/s}^2}$$

- Το σώμα Σ_1 εκτελεί ευθύγραμμη ομαλά επιταχυνόμενη κίνηση. Η μετατόπιση του σώματος Σ_1 από τη χρονική στιγμή $t_1=4\text{s}$ μέχρι τη χρονική στιγμή $t_2=6\text{s}$ θα είναι:

$$\Delta x_1 = v \Delta t + \frac{1}{2} a' \Delta t^2 \quad \text{ή} \quad \Delta x_1 = 8 \cdot 2 + \frac{1}{2} 2,5 \cdot 2^2 \quad \text{ή} \quad \boxed{\Delta x_1 = 21\text{m}}$$

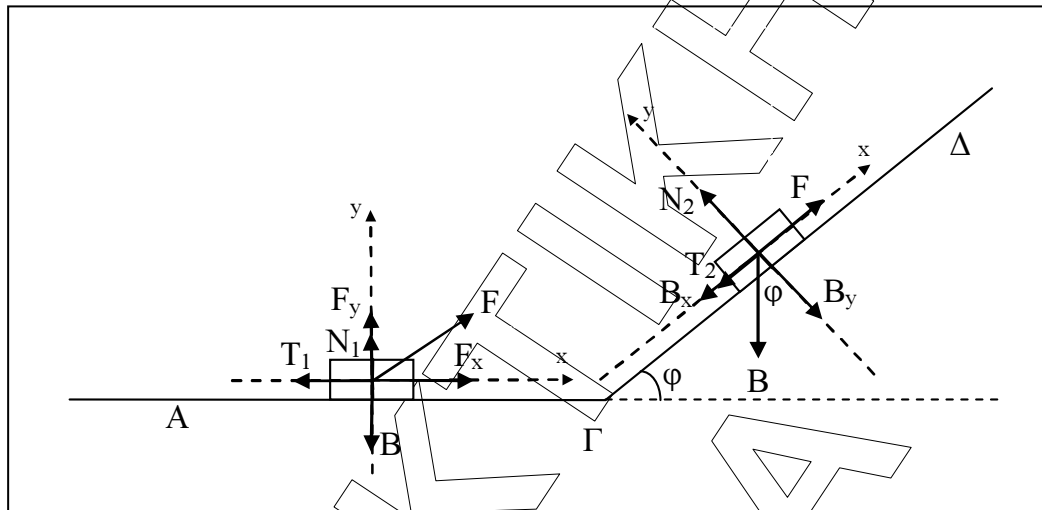
- Το Σ_2 εκτελεί ευθύγραμμη ομαλή κίνηση εφόσον ισχύει $\Sigma F_x = 0$. Η μετατόπιση του σώματος Σ_2 από τη χρονική στιγμή $t_1=4\text{s}$ μέχρι τη χρονική στιγμή $t_2=6\text{s}$ είναι:

$$\Delta x_2 = v \Delta t = 8 \cdot 2 \quad \text{ή} \quad \boxed{\Delta x_2 = 16\text{m}}$$

Η απόσταση D των δύο σωμάτων τη χρονική στιγμή t_2 ισούται με:

$$D = \Delta x_1 - \Delta x_2 + d = 21 - 16 + 2 \quad \text{ή} \quad \boxed{D = 7\text{m}}$$

ΘΕΜΑ Δ



Δ1. Στο σώμα κατά τη διάρκεια της κίνησής του στο οριζόντιο επίπεδο ασκούνται το βάρος B , η κάθετη αντίδραση N_1 , η δύναμη F και η τριβή ολίσθησης T_1 . Ορίζουμε τους άξονες $x'x$ (στη διεύθυνση του οριζοντίου επίπεδου) και $y'y$ (κάθετος στο οριζόντιο επίπεδο).

Αναλύουμε τη δύναμη F στους άξονες $x'x$ και $y'y$ και υπολογίζουμε τα μέτρα των συνιστωσών της:

$$F_x = F \sin \varphi = 80 \text{ N} \text{ και } F_y = F \cos \varphi = 80 \text{ N}$$

Το μέτρο του βάρους υπολογίζεται από τη σχέση:

$$B = mg = 100 \text{ N}$$

Στον κατακόρυφο άξονα $y'y$ το σώμα ισορροπεί, οπότε ισχύει:

$$\Sigma F_y = 0 \text{ ή } N_1 + F_y - B = 0 \text{ ή } N_1 = B - F_y \text{ ή } N_1 = 40 \text{ N}$$

Το μέτρο της τριβής ολίσθησης υπολογίζεται από τη σχέση:

$$T_1 = \mu N_1 \text{ ή } T_1 = 20 \text{ N}$$

Εφαρμόζουμε για το σώμα το θεώρημα μεταβολής της κινητικής ενέργειας μεταξύ των θέσεων Α και Γ. Οι μόνες δυνάμεις που παράγουν έργο είναι η T_1 και η F_x (η δύναμη B , η δύναμη F_y και η δύναμη N_1 δεν παράγουν έργο γιατί είναι κάθετες στη μετατόπιση). Επομένως:

$$K_\Gamma - K_A = W_{F_x} + W_{T_1} \text{ ή } \frac{1}{2} m v_1^2 - 0 = W_{F_x} + W_{T_1} \text{ ή}$$

$$\frac{1}{2} m v_1^2 = F_x S_1 \sin 0^\circ + T_1 S_1 \sin 180^\circ \text{ ή } \boxed{v_1 = 30 \text{ m/s}}$$

- Δ2. Στο σώμα κατά τη διάρκεια της κίνησής του στο κεκλιμένο επίπεδο ασκούνται το βάρος B , η κάθετη αντίδραση N_2 , η τριβή ολίσθησης T_2 και η δύναμη F . Ορίζουμε τους άξονες $x'x$ (στη διεύθυνση του κεκλιμένου επιπέδου) και $y'y$ (κάθετος στο κεκλιμένο επίπεδο).

Αναλύουμε τη δύναμη B στις συνιστώσες της και υπολογίζουμε τα μέτρα τους.

$$B_x = B \sin \varphi = 80\text{N} \quad \text{και} \quad B_y = B \cos \varphi = 60\text{N}$$

Το σώμα στον άξονα $y'y$ ισορροπεί, οπότε ισχύει:

$$\Sigma F_y = 0 \quad \text{ή} \quad N_2 - B_y = 0 \quad \text{ή} \quad N_2 - 80 = 0 \quad \text{ή} \quad N_2 = 80\text{N}$$

Το μέτρο της τριβής ολίσθησης υπολογίζεται από τη σχέση:

$$T_2 = \mu N_2 \quad \text{ή} \quad \boxed{T_2 = 40\text{N}}$$

Υπολογίζουμε την συνισταμένη των δυνάμεων στον άξονα $x'x$

$$\Sigma F_x = F - T_2 - B_x \quad \text{ή} \quad \Sigma F_x = 0$$

Εφόσον η συνισταμένη των δυνάμεων στον άξονα κίνησης ισούται με μηδέν ($\Sigma F_x = 0$) το σώμα κινείται με σταθερή ταχύτητα ($v_1 = 30\text{m/s}$), δηλαδή εκτελεί ευθύγραμμη ομαλή κίνηση κατά μήκος του κεκλιμένου επιπέδου.

- Δ3. Η ενέργεια που προσφέρθηκε στο σώμα από τη θέση A μέχρι τη θέση Δ , μέσω του έργου της δύναμης F ισούται με:

$$E_{\text{προσφ}} = W_{F(A \rightarrow \Gamma \rightarrow \Delta)} = W_{F_x(A \rightarrow \Gamma)} + W_{F(\Gamma \rightarrow \Delta)} \quad (1)$$

$$W_{F_x(A \rightarrow \Gamma)} = F_x S_1 \cos \theta^0 = 6000\text{J} \quad (2)$$

$$W_{F(\Gamma \rightarrow \Delta)} = F S_2 \cos \theta^0 = 3000\text{J} \quad (3)$$

Από τις σχέσεις (1), (2) και (3) προκύπτει ότι η προσφερόμενη ενέργεια στο σώμα, μέσω του έργου της δύναμης F , στη διαδρομή $A \rightarrow \Gamma \rightarrow \Delta$ είναι ίση με:

$$\boxed{E_{\text{προσφ}} = 9000\text{J}}$$

- Δ4. Το ποσό της ενέργειας που μετατρέπεται σε θερμότητα στη διαδρομή $A \rightarrow \Gamma \rightarrow \Delta$ ισούται με την απόλυτη τιμή του έργου της τριβής στην ίδια διαδρομή.

$$Q_{A \rightarrow \Gamma \rightarrow \Delta} = Q_{A \rightarrow \Gamma} + Q_{\Gamma \rightarrow \Delta} = |W_{T1}| + |W_{T2}| \quad (4)$$

$$Q_{A \rightarrow \Gamma} = |W_{T1}| = |-T_1 S_1| = |-20 \cdot 75| = 1500\text{J} \quad (5)$$

$$Q_{\Gamma \rightarrow \Delta} = |W_{T2}| = |-T_2 S_2| = |-40 \cdot 30| = 1200\text{J} \quad (6)$$

Από τις σχέσεις (4), (5) και (6) προκύπτει ότι το ποσό της ενέργειας που μετατράπηκε σε θερμότητα στη διαδρομή του σώματος από τη θέση A μέχρι τη θέση Δ ισούται με:

$$\boxed{Q_{\Delta\Gamma\Delta} = 2700\text{J}}$$