

ΤΑΞΗ: Γ' ΓΕΝΙΚΟΥ ΛΥΚΕΙΟΥ
ΚΑΤΕΥΘΥΝΣΗ: ΤΕΧΝΟΛΟΓΙΚΗ (1ος Κύκλος)
ΜΑΘΗΜΑ: ΗΛΕΚΤΡΟΛΟΓΙΑ

Ημερομηνία: Κυριακή 22 Απριλίου 2012

ΕΚΦΩΝΗΣΕΙΣ

ΟΜΑΔΑ Α

Για τις παρακάτω προτάσεις Α.1 έως και Α.4 να γράψετε στο τετράδιο σας τον αριθμό της πρότασης και δίπλα το γράμμα που αντιστοιχεί στο συμπλήρωμά της

A.1. Ένας ημιαγωγός τύπου n:

- α. Είναι ενδογενής.
- β. Έχει οπές ως φορείς πλειονότητας.
- γ. Έχει ελεύθερα ηλεκτρόνια ως φορείς μειονότητας.
- δ. Έχει ελεύθερα ηλεκτρόνια ως φορείς πλειονότητας.

Μονάδες 5

A.2. Σύνδεση πηγών σε σειρά πραγματοποιούμε όταν θέλουμε να πετύχουμε:

- α. Μεγάλη τάση.
- β. Μεγάλη ένταση.
- γ. Μεγάλη εσωτερική αντίσταση.
- δ. Μικρή τάση.

Μονάδες 5

A.3. Ο συντελεστής ισχύος σε ένα κύκλωμα εναλλασσόμενου ρεύματος:

- α. Είναι πάντα αρνητικός.
- β. Παίρνει θετικές και αρνητικές τιμές.
- γ. Παίρνει θετικές τιμές ή μηδέν.
- δ. Είναι πάντα ίσος με μηδέν.

Μονάδες 5

A.4. Το ιδανικό πηνίο στο συνεχές ρεύμα συμπεριφέρεται:

- α. Ως ανοιχτός διακόπτης.
- β. Ως κλειστός διακόπτης.
- γ. Ως βραχυκύκλωμα.
- δ. Ως στραγγαλιστικό πηνίο.

Μονάδες 5

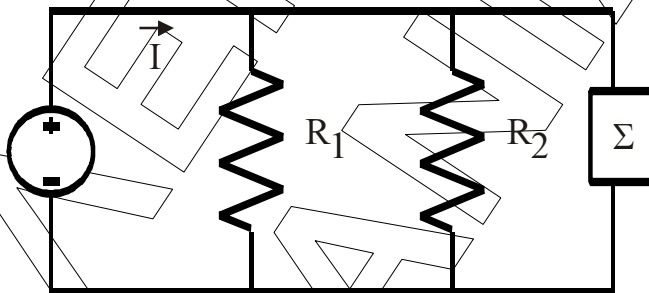
A.5. Να χαρακτηρίσετε τις προτάσεις που ακολουθούν, γράφοντας στο τετράδιό σας δίπλα στο γράμμα που αντιστοιχεί σε κάθε πρόταση, τη λέξη **Σωστό**, αν η πρόταση είναι σωστή, ή **Λάθος** αν η πρόταση είναι λανθασμένη.

- α. Στο τρανζίστορ ο συλλέκτης είναι μικρότερος σε διαστάσεις και πλουσιότερος σε προσμίξεις.
- β. Η άεργος ισχύς σε κύκλωμα εναλλασσόμενου ρεύματος δίνεται από τη σχέση $Q = \sqrt{S^2 - P^2}$.
- γ. Το θεώρημα του De Morgan δίνεται από τη σχέση $\overline{x \cdot y} = \bar{x} + \bar{y}$.
- δ. Ο αριθμός $(100000)_2$ είναι ίσος με $(64)_{10}$.
- ε. Στον ημιαγωγό με πρόσμιξη τύπου p το τρισθενές άτομο της πρόσμιξης μετατρέπεται σε αρνητικό ιόν.

Μονάδες 5

A.6. Στη συνδεσμολογία του σχήματος δίνονται: $R_1 = 4 \Omega$, $R_2 = 2 \Omega$, το ρεύμα $I = 20 \text{ A}$ και τα στοιχεία της συσκευής $100\text{W}-20\text{V}$.

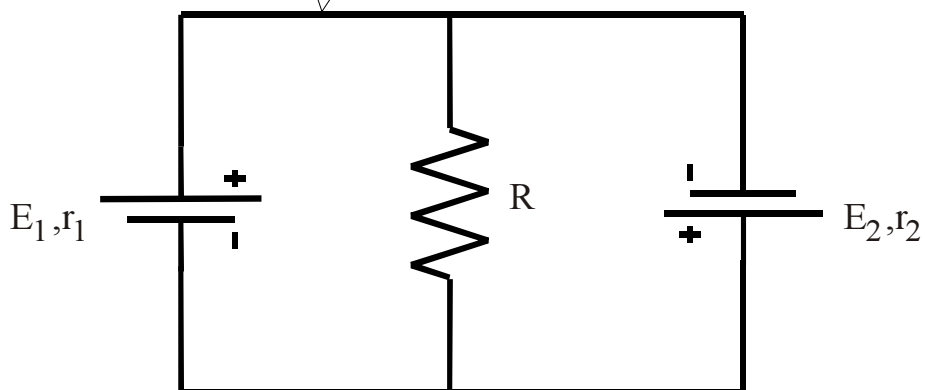
Να ελέγξετε αν η συσκευή λειτουργεί κανονικά.



Μονάδες 10

A.7. α) Δίνεται το κύκλωμα του σχήματος με τα στοιχεία: $E_1 = 20 \text{ V}$, $r_1 = 1 \Omega$, E_2 , $r_2 = 3 \Omega$ και $R = 10 \Omega$.

Να βρεθεί η E_2 ώστε η αντίσταση R να μην διαρρέεται από ρεύμα.



Μονάδες 8

- β) Δίνεται η συνάρτηση $f = x + y + z$. Να γίνει ο πίνακας αληθείας και το αντίστοιχο λογικό κύκλωμα με τη χρήση πυλών 2 εισόδων.

Μονάδες 7

ΟΜΑΔΑ Β

- B1.** Ένα κυκλικό μεταλλικό πλαίσιο, το οποίο αποτελείται από $N = 500$ σπείρες εμβαδού $S = 0,04 \text{ m}^2$, περιστρέφεται μέσα σε ομογενές μαγνητικό πεδίο έντασης $B = 0,02 \text{ T}$ γύρω από μία διάμετρο του κάθετη στις δυναμικές γραμμές του πεδίου με γωνιακή ταχύτητα $\omega = 400 \text{ rad/s}$. Τα άκρα του πλαισίου το οποίο έχει συντελεστή αυτεπαγωγής $L = 0,1 \text{ H}$ και αμελητέα ωμική αντίσταση, συνδέονται με ωμική αντίσταση $R = 40 \text{ } \Omega$. Τη χρονική στιγμή $t = 0$, το επίπεδο του πλαισίου είναι κάθετο στις δυναμικές γραμμές του πεδίου.

- α. Να υπολογίσετε το πλάτος της έντασης του ρεύματος που διαρρέει το κύκλωμα.

Μονάδες 6

- β. Να γράψετε την εξίσωση της έντασης του ρεύματος που διαρρέει το κύκλωμα σε συνάρτηση με το χρόνο.

Μονάδες 6

Διπλασιάζουμε τη συχνότητα περιστροφής του πλαισίου.

- γ. Να υπολογιστεί η σύνθετη αντίσταση του κυκλώματος.

Μονάδες 5

- δ. Να γραφούν οι εξισώσεις για την τάση και την ένταση του ρεύματος του κυκλώματος.

Μονάδες 8

- B2.** Στο κύκλωμα του σχήματος δίνονται $E_1 = 40 \text{ V}$, $r_1 = 2 \text{ } \Omega$, $E_2 = 30 \text{ V}$, $r_2 = 1 \text{ } \Omega$, $E_3 = 25 \text{ V}$, $r_3 = 1 \text{ } \Omega$, $E_4 = 40 \text{ V}$, $r_4 = 2 \text{ } \Omega$. Διαθέτω λαμπτήρες Λ με στοιχεια κανονικής λειτουργίας $25 \text{ V}/125 \text{ W}$ που συνδέονται σε σειρά στο κύκλωμα.

- α. Ποια η αντίσταση του κάθε λαμπτήρα και ποιο το ρεύμα κανονικής λειτουργίας του;

Μονάδες 5

- β. Πόσους λαμπτήρες μπορώ να συνδέσω στη σειρά ώστε να λειτουργούν όλοι κανονικά;

Μονάδες 10

- γ. Να βρεθεί η διαφορά δυναμικού V_{AB} στα σημεία A, B του κυκλώματος.

Μονάδες 5

- δ. Ποια η διαφορά δυναμικού (πολική τάση) της E_1 ;

Μονάδες 5

ΕΠΑΝΑΛΗΠΤΙΚΑ ΘΕΜΑΤΑ 2012

E_3.ΗΛ3Τ(ε)

